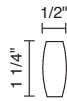


ZONYX


ZONYX TRACK



TECHNICAL SPECIFICATIONS

120V

Max 20A thru-put

Min bend radius 12" 

Max bend angle 25° 

Max distance between supports 3' or less to prevent sagging


Max distance from end of track to first support 1 1/2"

PART NUMBERS

350 004mc	matte chrome, 4' track
350 006mc	matte chrome, 6' track
350 006-1mc	matte chrome, 5' 4" curved track
350 008mc	matte chrome, 8' track
350 008-1mc	matte chrome, 7' 4" curved track

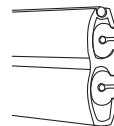
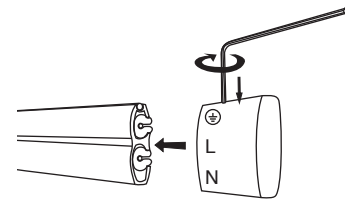
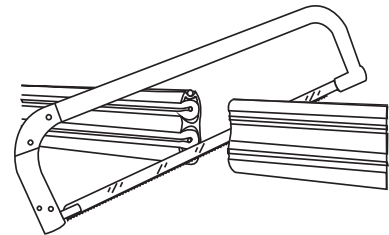
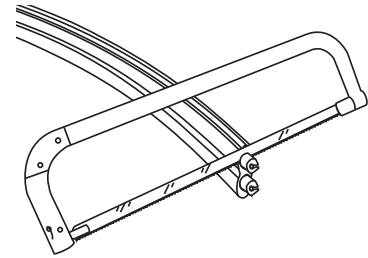
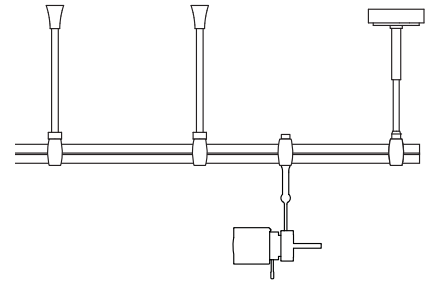


IMPORTANT SAFETY INSTRUCTIONS

1. **READ AND FOLLOW THESE WARNINGS AND INSTRUCTIONS BEFORE INSTALLING OR MAINTAINING THIS PRODUCT.**
2. **TURN OFF POWER PRIOR TO ANY WORK ON THE SYSTEM OR PRODUCT.** 
3. **DO NOT INSTALL THIS PRODUCT IN DAMP OR WET LOCATIONS.**
4. Do not install damaged product.
5. This product must be installed in accordance with all applicable installation codes and ordinances.
6. **THIS PRODUCT MUST BE INSTALLED BY A PERSON FAMILIAR WITH THE CONSTRUCTION AND OPERATION OF THE PRODUCT AND THE HAZARDS INVOLVED, IN ACCORDANCE WITH THE APPLICABLE NEC CODE.**
7. Warranty is void in case of unauthorized modifications and/ or improper use.
8. Save these instructions and refer to them when additions to changes or services to the fixture or system are made.
9. **CAUTION** - Do not install any fixture assembly closer than 6 inches from any curtain, or similar combustible material.
10. Do not install any part of a track system less than 5 feet above the floor.
11. The track system is not intended for use with a power supply cord or convenience receptacle adaptor.
12. The track is to be supplied by a single branch circuit.
13. Pendant-mount track intended to be installed by the stem only are not to be mounted by cable.

READ ALL OF THESE INSTRUCTIONS BEFORE INSTALLATION

INSTALLATION INSTRUCTIONS



Ground must be on top of track.

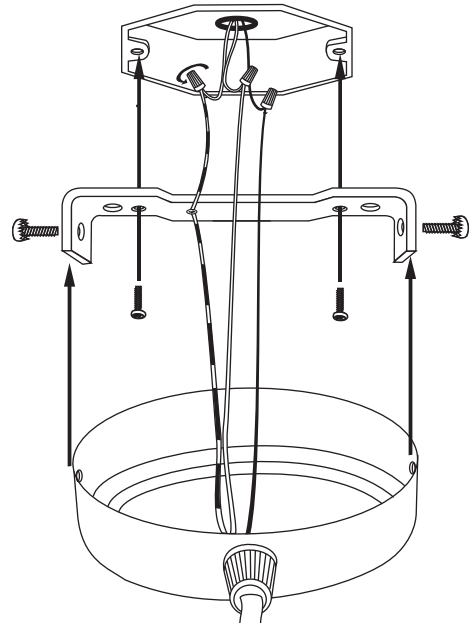
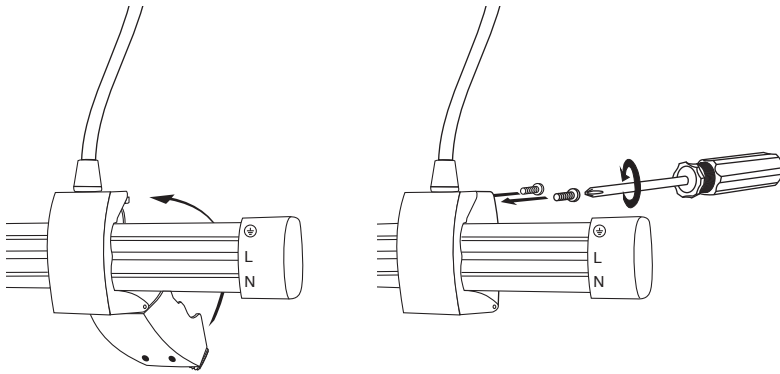
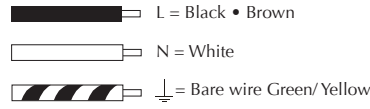
INSTRUCTIONS FOR USE

- Handsaw can be used to cut
- Removal of burrs after cutting
- Shortening the bus bar
- 1/8" (3.2mm) max. distance that the bus bar can be cut back from the edge of the bus bar insulation.

POWER CONNECTOR

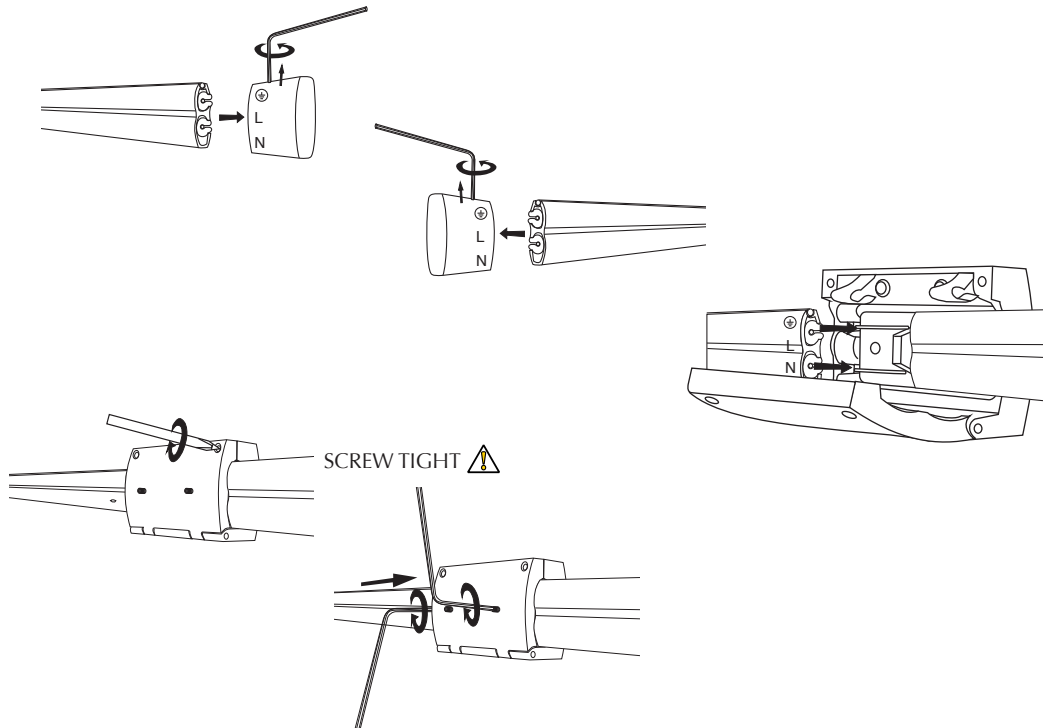
ELECTRICAL CONNECTIONS

Required Supply Circuit: 120V, 60hz Connect the white wire(s) from the fixture to the white wire of the supply circuit. Connect the black wire(s) from the fixture to the black wire of the supply circuit. Connect the green/yellow or bare copper wire to the grounding conductor of the supply circuit. Use U.L./CSA. Listed wire connectors suitable for the size, type, and number of conductors. No loose strands or loose wires should be present. Secure wire connectors with U.L./CSA Listed electrical tape.



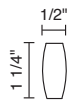
TRACK CONNECTOR

Track connector and end cap - see pages for individual installations instructions.



ZONYX


ZONYX PISTE




CARACTÉRISTIQUES TECHNIQUES

120V

Max 20A, passe-mis

Min rayon de courbure 12" 

Max angle de courbure de 25° 

Distance maximale entre les supports 3' ou moins pour éviter saging

Distance max de fin de voie de support de premier 1 1/2"

NUMÉROS DE RÉFÉRENCE

350 004mc	chrome mat, 4' piste
350 006mc	chrome mat, 6' piste
350 006-lmc	chrome mat, 5' 4" les voies en courbe
350 008mc	chrome mat, 8' piste
350 008-lmc	chrome mat, 7' 4" les voies en courbe



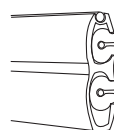
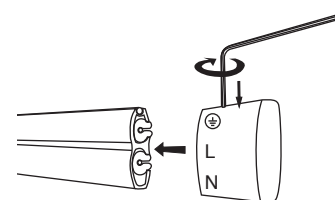
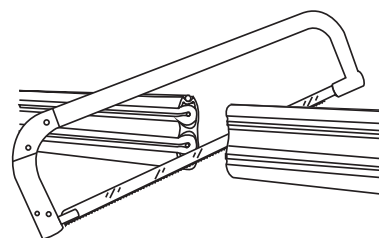
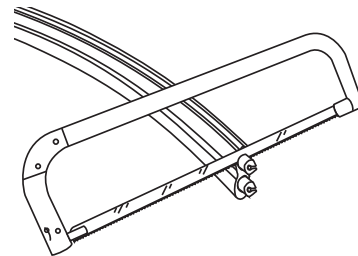
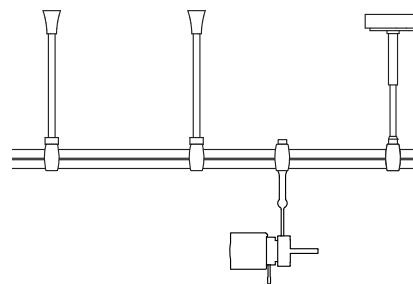
INSTRUCTIONS DE SÉCURITÉ IMPORTANTES



1. **LIRE ET RESPECTER TOUS LES AVERTISSEMENTS ET LES INSTRUCTIONS AVANT L'INSTALLATION OU L'ENTRETIEN DE CE PRODUIT.**
2. **METTRE L'ALIMENTATION PRINCIPALE HORS TENSION AVANT DE TRAVAILLER SUR LE SYSTÈME OU LE PRODUIT.**
3. **NE PAS INSTALLER CE LUMINAIRE DANS DES ENDROITS HUMIDES OU MOUILLÉS.**
4. Ne pas installer un produit endommagé.
5. Ce produit doit être installé en suivant tous les codes et arrêtés d'installation qui s'appliquent.
6. **CE PRODUIT DOIT ÊTRE INSTALLÉ PAR UNE PERSONNE CONNAISSANT LA CONSTRUCTION ET LE FONCTIONNEMENT DU PRODUIT ET LES DANGERS QU'IL IMPLIQUE.**
7. Toute modification non autorisée ou/et usage incorrect entraînera l'annulation de la garantie.
8. Conserver ces instructions et s'y référer lorsque des ajouts aux changements ou à l'entretien du luminaire ou du système sont faits.
9. ATTENTION - n'installer aucun luminaire à moins de 6 pouces d'un rideau ou toute autre espèce de tissu.
10. Ne pas installer n'importe quelle partie d'un système de rail à moins de 5 pieds au-dessus du sol.
11. Le système de rail n'est pas destiné à être utilisé avec un cordon d'alimentation ou des adaptateurs de prise de commodité.
12. La piste doit être fournie par un circuit seule succursale.
13. Pendentif-Mont titre destiné à être installé par la tige ne sont pas destinés à être montés par câble.

LIRE TOUTES CES INSTRUCTIONS AVANT L'INSTALLATION

INSTRUCTIONS D'INSTALLATION



La terre doit être au-dessus de la piste

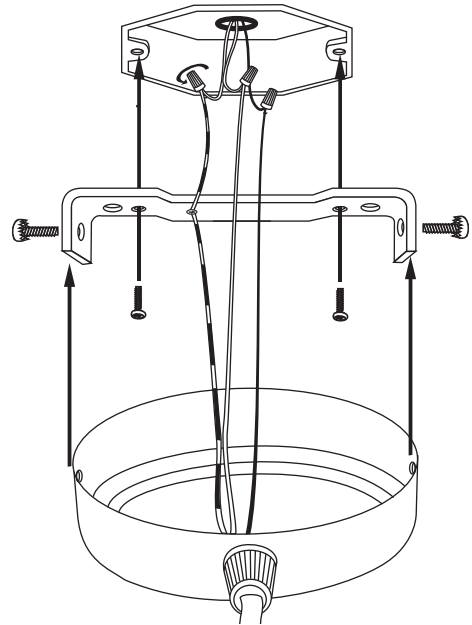
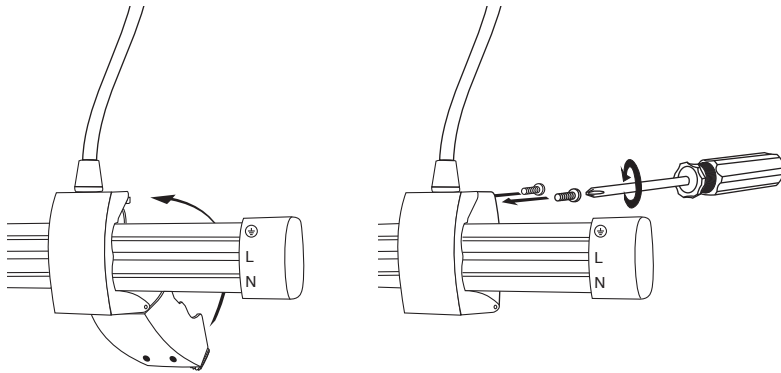
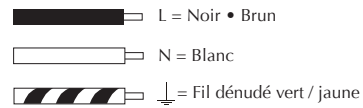
MODE D'EMPLOI

- Scie à main peut être utilisé pour couper
- Enlèvement des bavures après la coupe
- Le raccourcissement de la barre omnibus
- 1 / 8 po (3,2 mm) max. distance que la barre de bus peut être réduite à partir du bord de l'isolation de barres.

CONNECTEUR D'ALIMENTATION

RACCORDEMENTS ELECTRIQUES

Requis alimentation du circuit: 120V, 60Hz Connecter le fil blanc (s) de l'appareil au fil blanc du circuit d'alimentation. Connectez le fil noir (s) de l'appareil au fil noir du circuit d'alimentation. Connectez le fil vert / jaune ou en cuivre nu pour le conducteur de terre du circuit d'alimentation. Utilisez U.L. / CSA. connecteurs de mise en vente adaptés à la taille, le type et le nombre de conducteurs. Pas de fil ou de fils lâches devraient être présents. connecteurs sécurisés avec UL / bande de mise en vente CSA électrique.



RACCORDEMENT À LA VOIE

Raccordement à la voie et du bouchon - voir les pages pour obtenir des instructions des installations individuelles.

